

ZV20-2400.A0

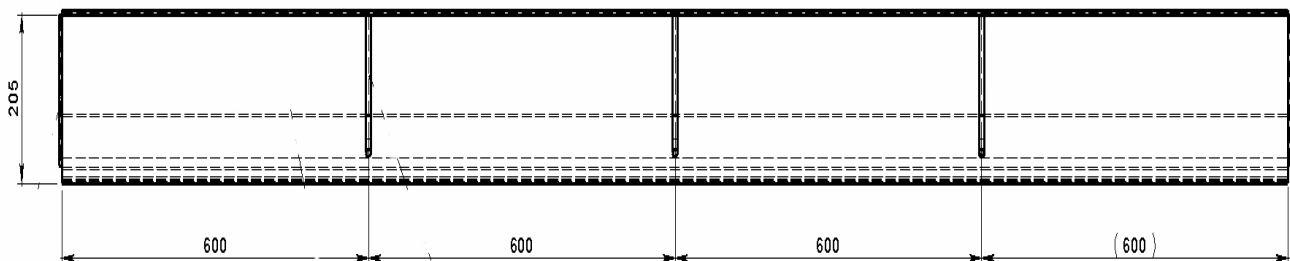
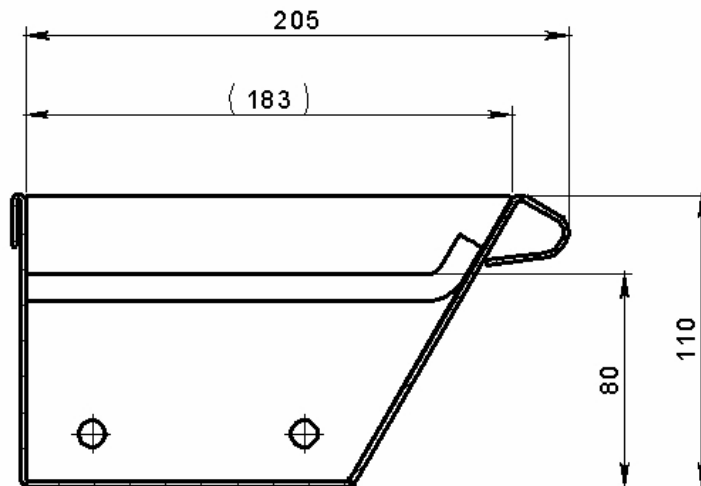
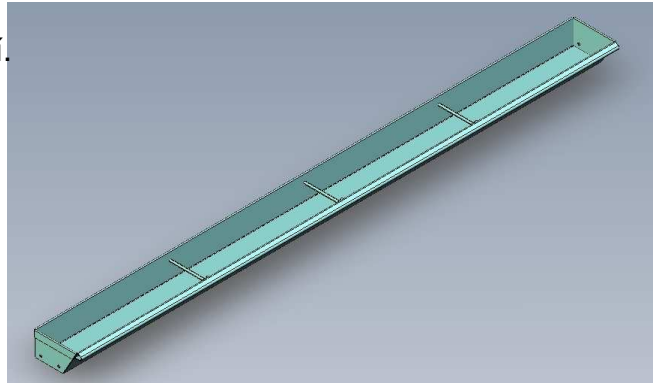
## Žlab nerezový jednostranný pro selata

### Obecné informace

- Přátelský ke zvířatům.
- Pohodlný a spolehlivý způsob krmení.
- Vysoká kvalita.
- Dlouhá životnost.

### Technické informace:

- plášť vyroben z 1,5 nerez
- žlab jednostranný



## KM10D3BK0400B

### Mísa + nosník mísy

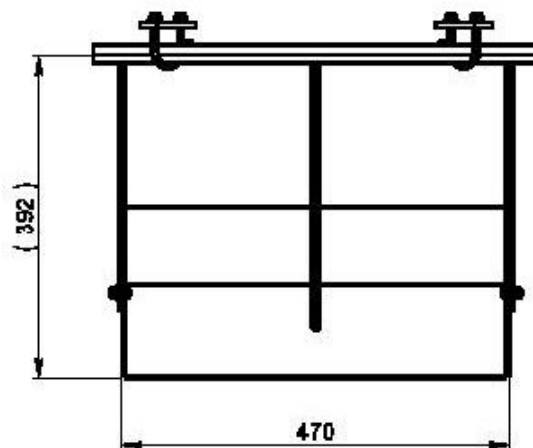
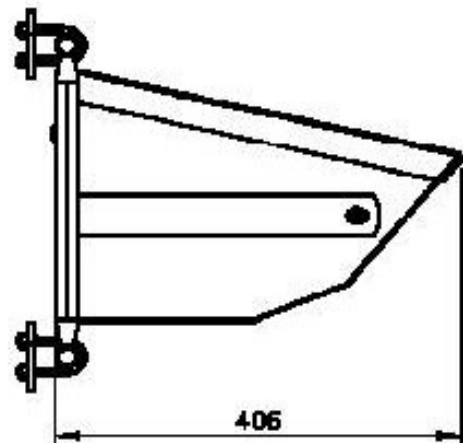
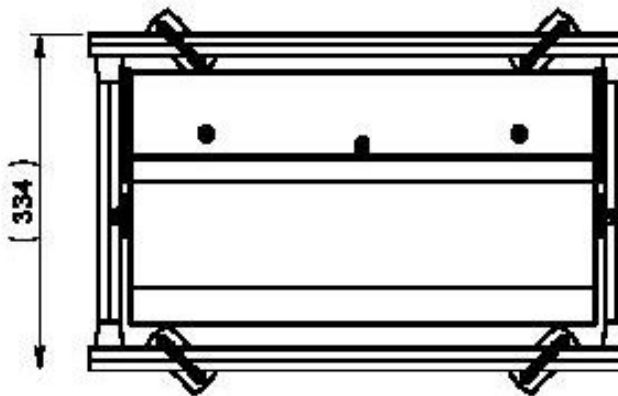
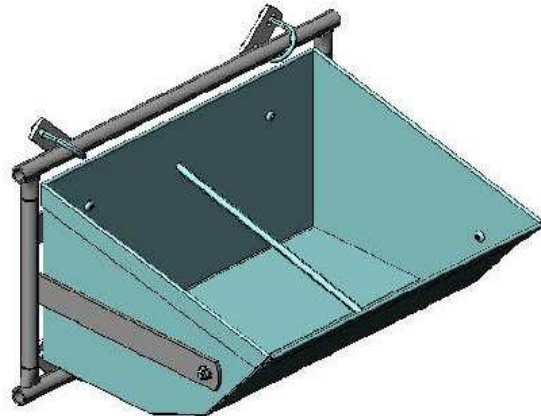
Pevná nerezová mísa KM 10

#### Použití v :

- boxech pro kance

#### **Technické informace:**

- objem mísy 21 l
- materiál mísa - nerez  
nosník - ocel
- pro suché krmení
- varianty povrchové úpravy nosníků:
  - bez povrchové úpravy
  - epoxidový lak
  - žárové zinkování

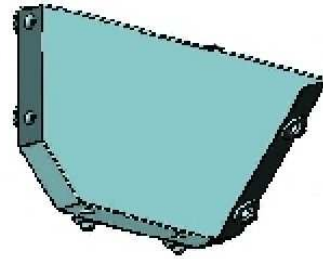


## Žlab nerezový ZV 112-v

### Nerezový krmný žlab montovaný bez vypouštěcího ventilu

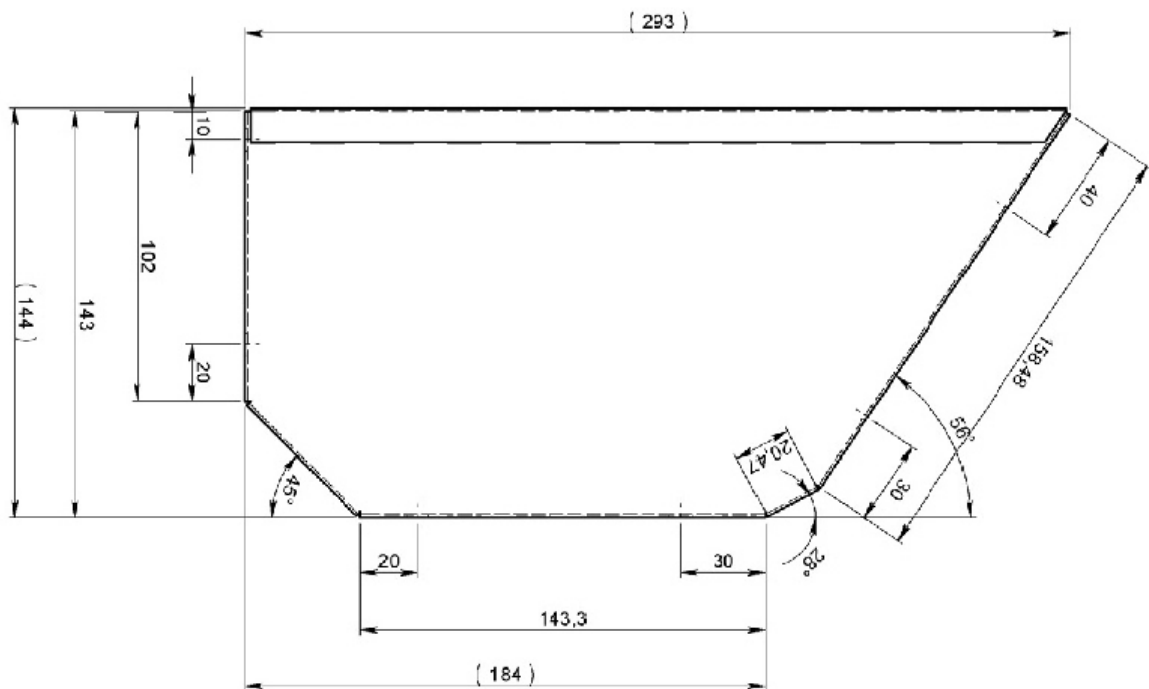
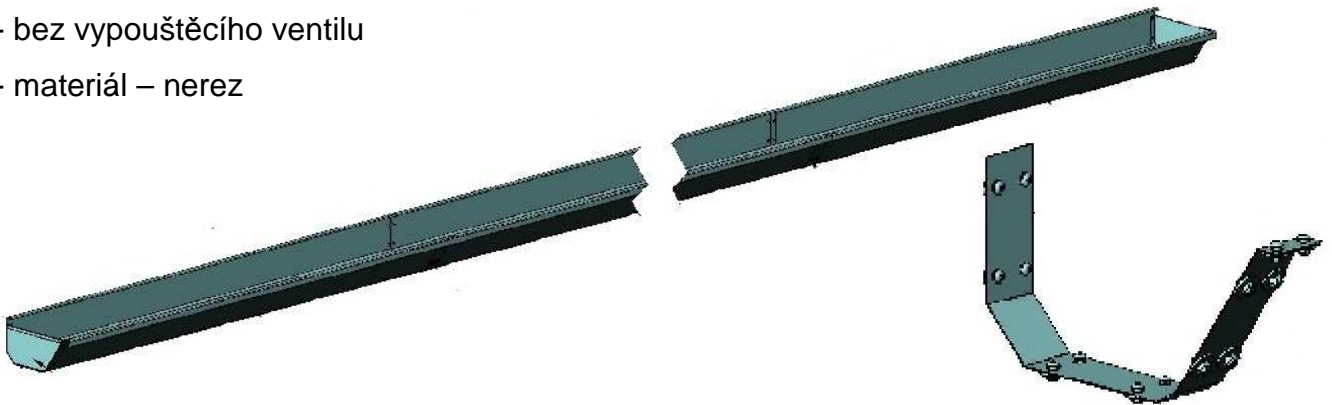
#### Obecné informace

- Přátelský ke zvířatům.
- Pohodlný a spolehlivý způsob krmení.
- Žlab prochází celou řadou boxů.



#### Technické informace:

- do žlabu je možno montovat jednotlivá čela jako přepážky
- plášť vyroben z 1,5 nerez
- žlab montovaný
- bez vypouštěcího ventilu
- materiál – nerez



## ZV 112+v

### Nerezový krmný žlab montovaný s vypouštécím ventilem

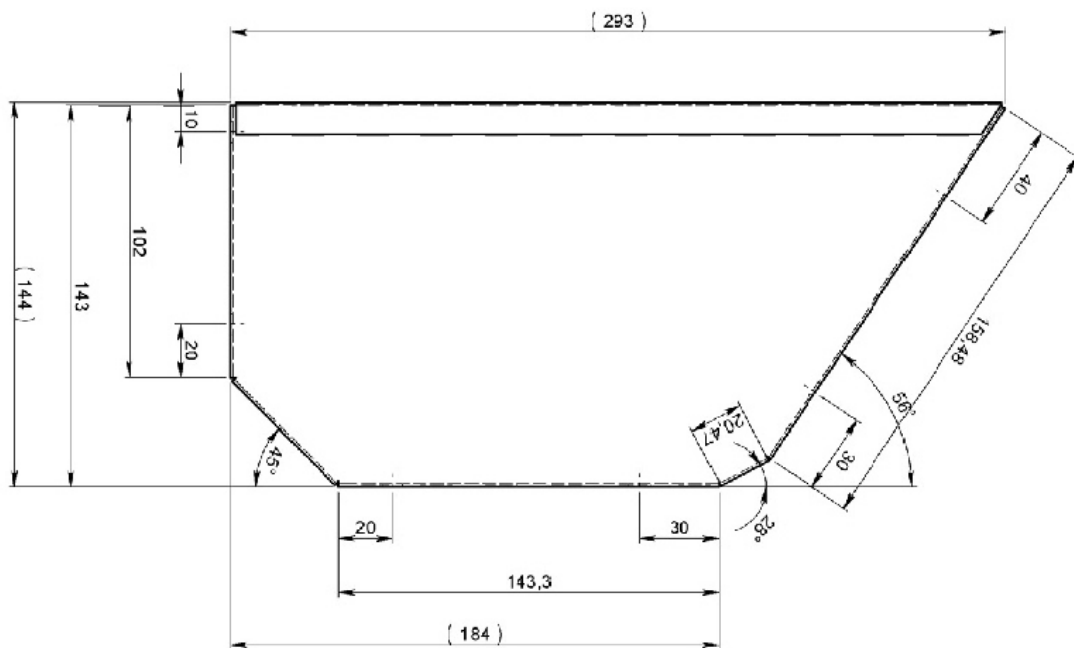
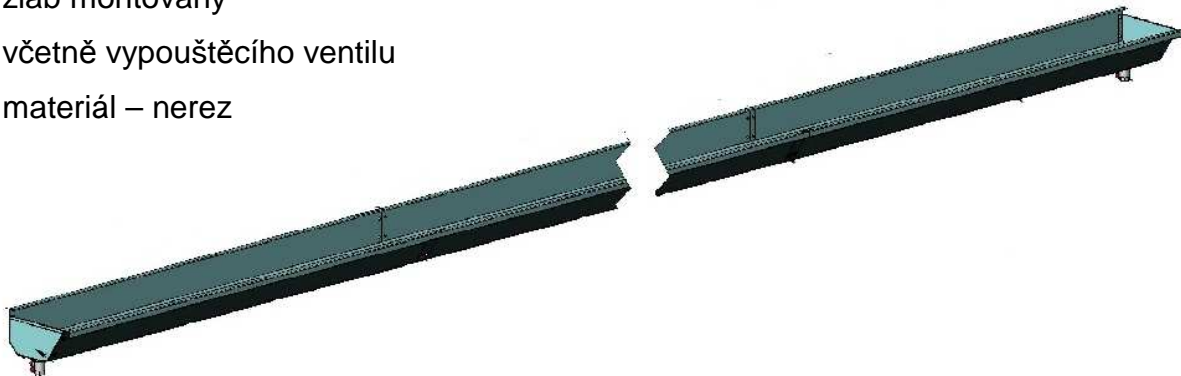
#### Obecné informace

- Přátelský ke zvířatům.
- Pohodlný a spolehlivý způsob krmení.
- Žlab prochází celou řadou boxů.



#### Technické informace:

- do žlabu je možno montovat jednotlivá čela jako přepážky
- plášť vyroben z 1,5 nerez
- žlab montovaný
- včetně vypouštécího ventilu
- materiál – nerez



ZV50-2250.B0

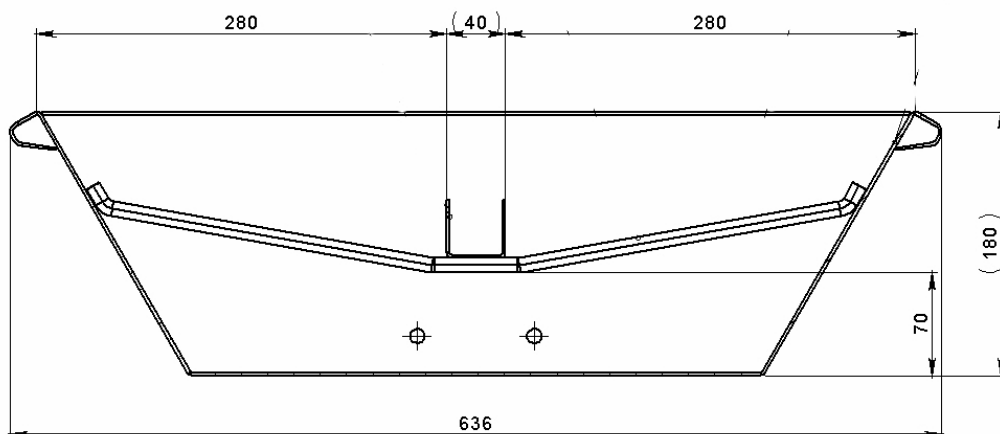
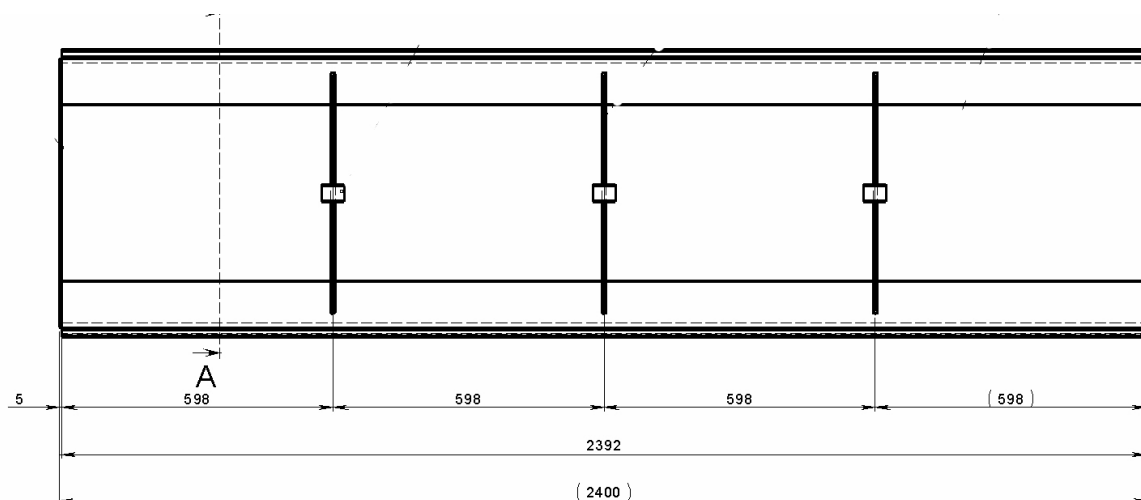
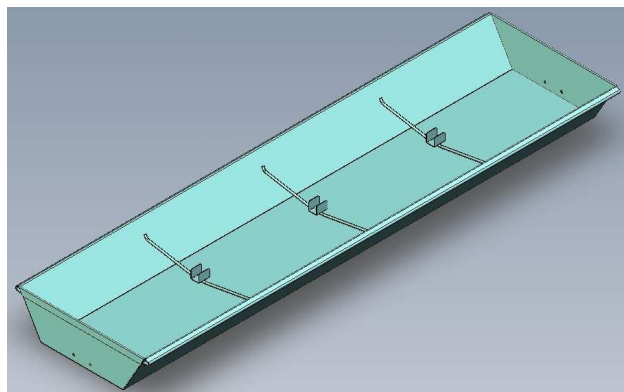
## Žlab krmný oboustranný pro výkrm

### Obecné informace

- Přátelský ke zvířatům.
- Pohodlný a spolehlivý způsob krmení.
- Vysoká kvalita.
- Dlouhá životnost.

### Technické informace:

- plášť vyroben z 2 nerezů
- žlab oboustranný



ZV60-2250.00

## Žlab krmný jednostranný pro výkrm

### Obecné informace

- Přátelský ke zvířatům.
- Pohodlný a spolehlivý způsob krmení.
- Vysoká kvalita.
- Dlouhá životnost.

### Technické informace:

- plášť vyroben z 2 nerezů
- žlab jednostranný

